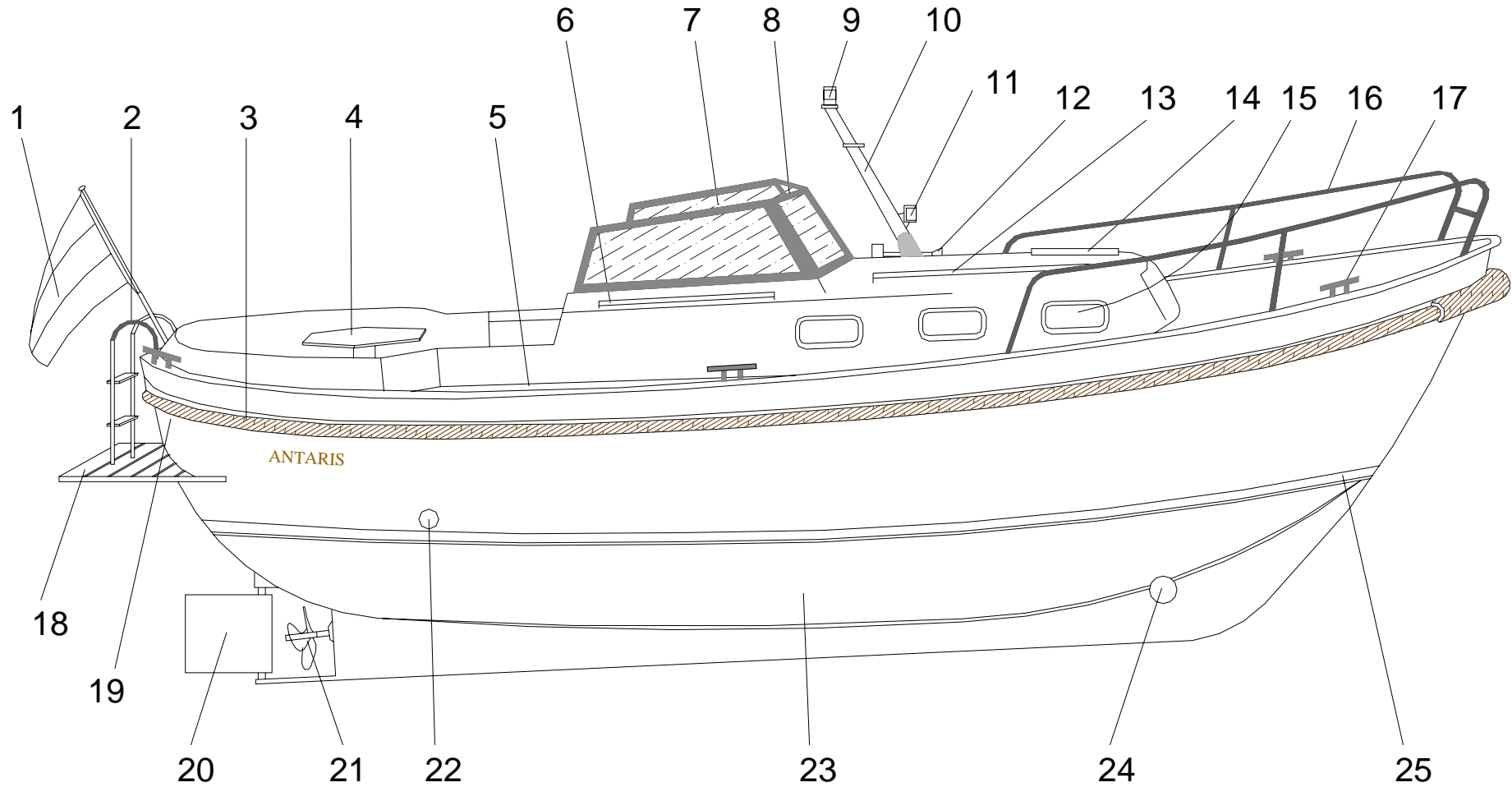


## Zijaanzicht

1. Vlag met vlaggenstok
2. Neerklapbare zwemtrap
3. Kabelaring
4. Kuip met bank en tafel
5. Gangboord
6. Railing gangboord / kajuit
7. Stuurstand met dashboard
8. Windscherm
9. Toplicht
10. Neerklapbare mast
11. Bakboord- en stuurboordlicht
12. Hoorn
13. Railing kajuit
14. Vluchtluik
15. Ramen kajuit
16. Railing voordek
17. Bolder voordek (b.b. en s.b.)
18. Zwemplateau
19. CIN - code
20. Roer
21. Schroef
22. Uitlaat (alleen aan bakboordzijde)
23. Onderwaterschip
24. Boegschroef
25. Waterlijn

Zijaanzicht

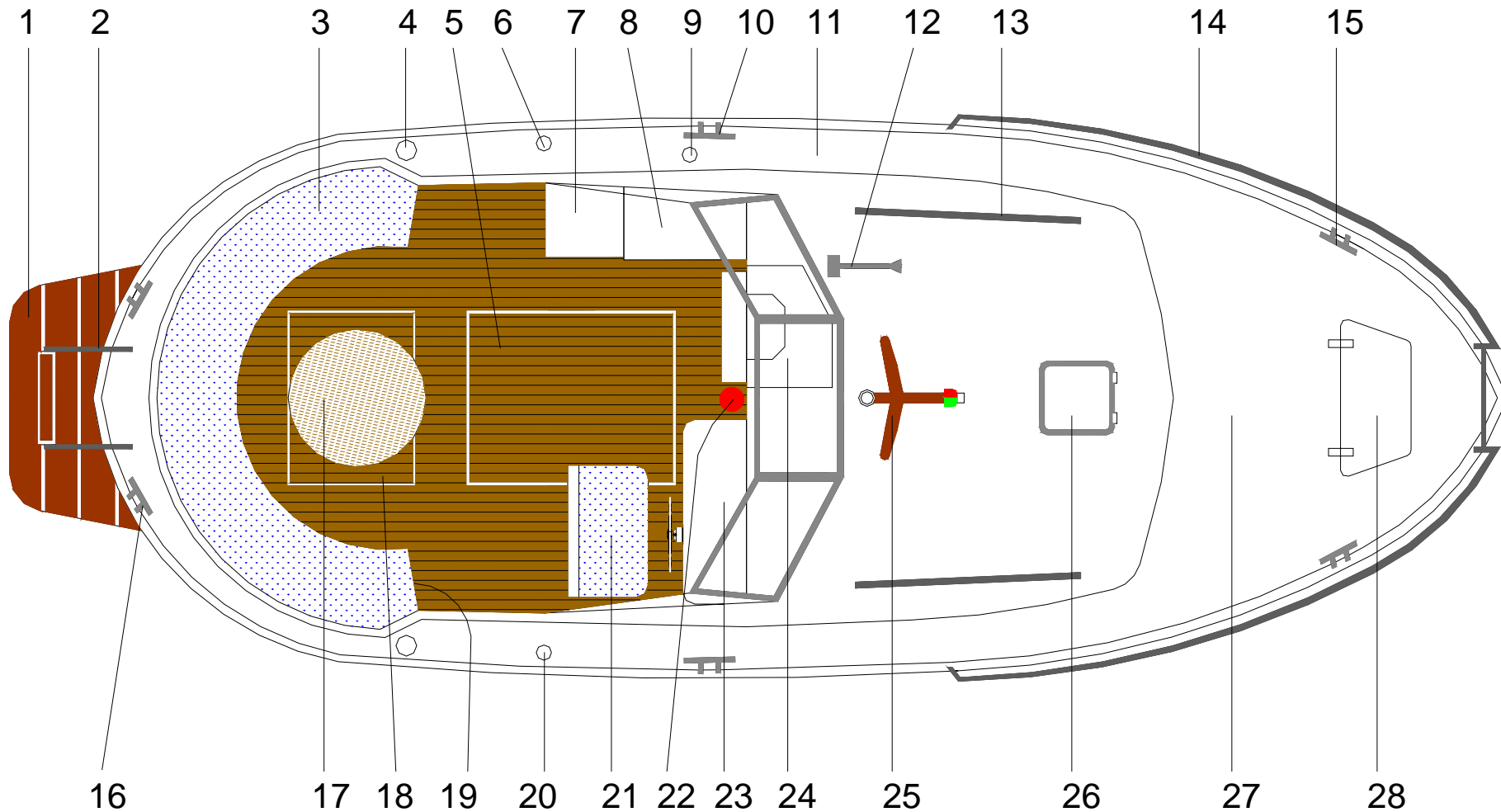


De exacte montageplek kan afwijken van de getoonde tekening. Een aantal getoonde items zijn optioneel!

## Dekplan

1. Zwemplateau
2. Zwemtrap
3. Kuipbank met opbergruimtes en locatie gasbun
4. Afvoer gangboordwater (b.b. en s.b.)
5. Motorluik
6. Drinkwatervulopening
7. Koelkast
8. Hangkast
9. 'Waste' vuilwaterafzuigopening
10. Bolders midscheeps (b.b. en s.b.)
11. Gangboord
12. Hoorn
13. Railing kajuit
14. Railing voordek
15. Bolders voordek (b.b. en s.b.)
16. Bolders achterdek (b.b. en s.b.)
17. Tafel
18. Bergruimte onder kuipluik
19. Walstroomaansluiting
20. Brandstofvulopening
21. Stuurstoel
22. Brandblusser
23. Stuurstand met dashboard
24. Ingang kajuit (schuifdeur)
25. Neerklapbare mast met top-, bakboord- en stuurboordverlichting
26. Vluchtluik kajuit
27. Voordek
28. Ankerluik

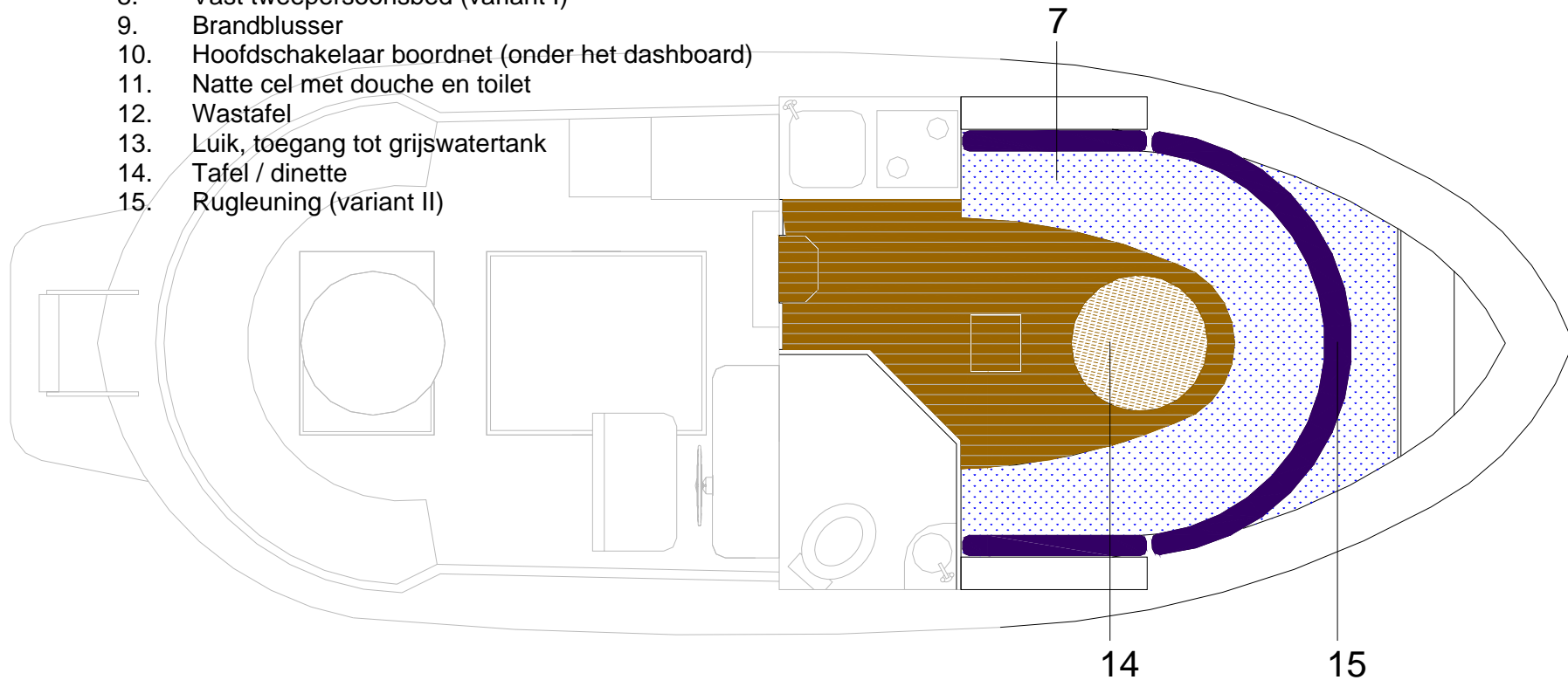
Dekplan



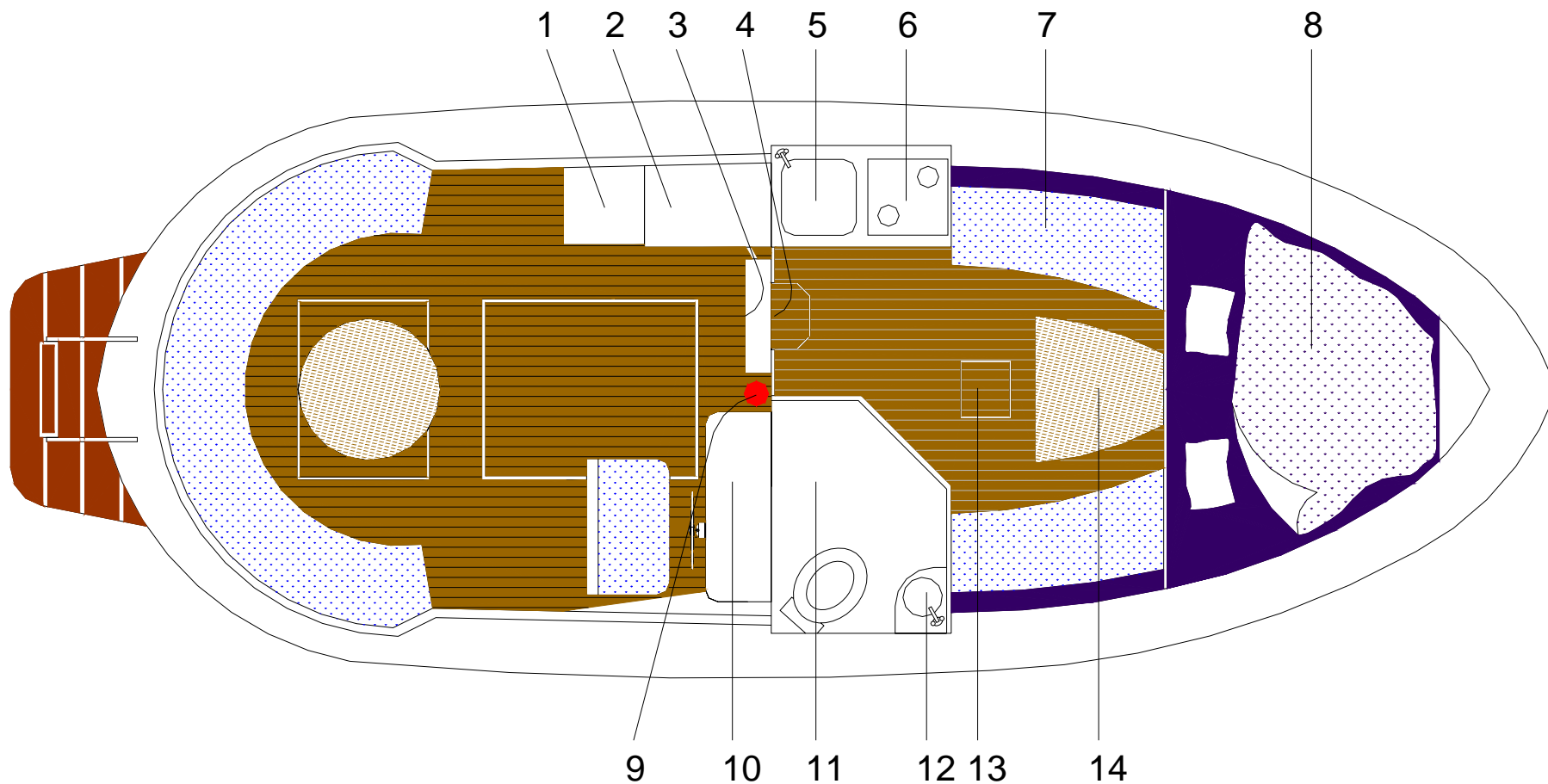
De exacte montageplek kan afwijken van de getoonde tekening. Een aantal getoonde items zijn optioneel!

## Interieurplan

1. Koelkast
2. Hangkast
3. Blusgat motorruimte boven de tweede traprede
4. In- / uitgang kajuit. Brandstofafsluiter en hoofdschakelaar (motor / boegschroef) boven eerste traprede
5. Kombuis met wasbak
6. Gaskooktoestel
7. Bank met opbergruimtes
8. Vast tweepersoonsbed (variant I)
9. Brandblusser
10. Hoofdschakelaar boordnet (onder het dashboard)
11. Natte cel met douche en toilet
12. Wastafel
13. Luik, toegang tot grijswatertank
14. Tafel / dinette
15. Rugleuning (variant II)



Interieurplan



De exacte montageplek kan afwijken van de getoonde tekening. Een aantal getoonde items zijn optioneel!

## Indeling techniek

1. Roer en roerkoning
2. Schroef
3. Gasfles onder kuipbank
4. Accu's onder het achterste kuipluik
5. Zwanenhals uitlaat
6. Waterlock
7. Drinkwaterpomp
8. Drinkwatertank
9. Motor
10. Verwarmingsunit (op kuipvloer)
11. Brandstofafsluiter
12. Hoofdschakelaar startmotor
13. Vuilwatertank
14. Grijswatertank (afvoer pomp douchewater)
15. Boegschroef
16. By-pass (afsluiter openen bij gebruik noodroer)
17. Boiler
18. Waterafscheider / groffilter
19. Elektrische bilgepomp
20. Vuilwaterpomp (noodbilgepomp)
21. Brandstoftank
22. Wierbak
23. Hoofdschakelaar boordnet (onder dashboard)
24. Acculader en aardlekschakelaar (onder dashboard)
25. Laadstroomverdeler

Indeling techniek



De exacte montageplek kan afwijken van de getoonde tekening. Een aantal getoonde items zijn optioneel!



## Afsluiters en huiddoorvoeren

Afsluiters met huiddoorvoeren onder de waterlijn:

1. Aanvoer vaarwater voor schroefassmering
2. Aanvoer vaarwater voor motorkoeling
3. Aanvoer vaarwater voor toilet
4. Afvoer vuilwater vanuit toilet

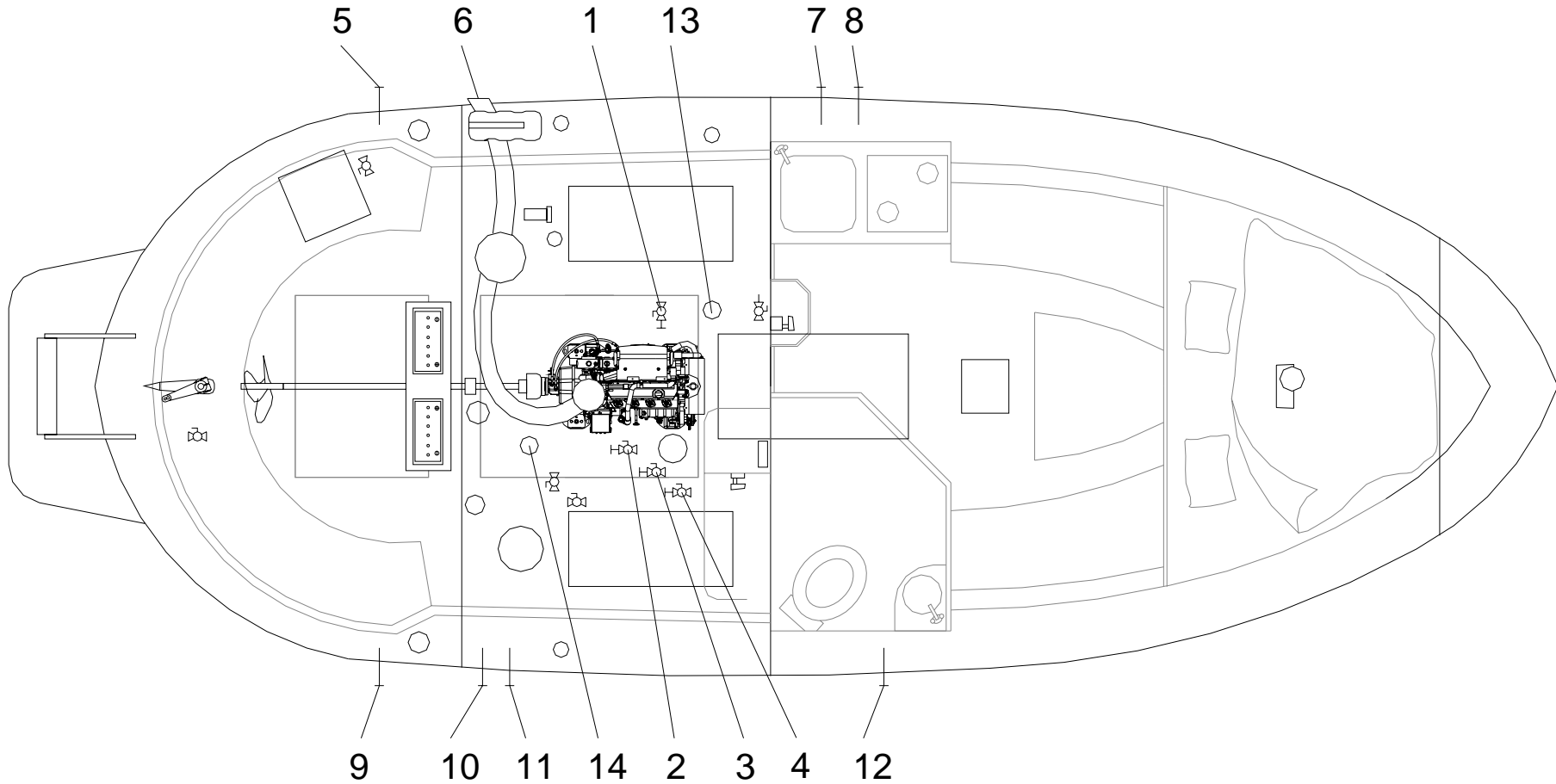
Huiddoorvoeren boven de waterlijn:

5. Afvoer gangboordwater bakboordzijde
6. Uitlaat motor
7. Afvoer wasbak kombuis
8. Afvoer douchewater vanuit grijswatertank
9. Afvoer gangboordwater stuurboordzijde
10. Afvoer elektrische bilgepomp
11. Afvoer vuilwaterpomp ( / noodbilgepomp)
12. Afvoer wastafel natte cel

Overige huiddoorvoeren onder de waterlijn:

13. Huiddoorvoer snelheidmeter
14. Huiddoorvoer dieptemeter

Afsluiters en huiddoorvoeren



De exacte montageplek kan afwijken van de getoonde tekening. Een aantal getoonde items zijn optioneel!